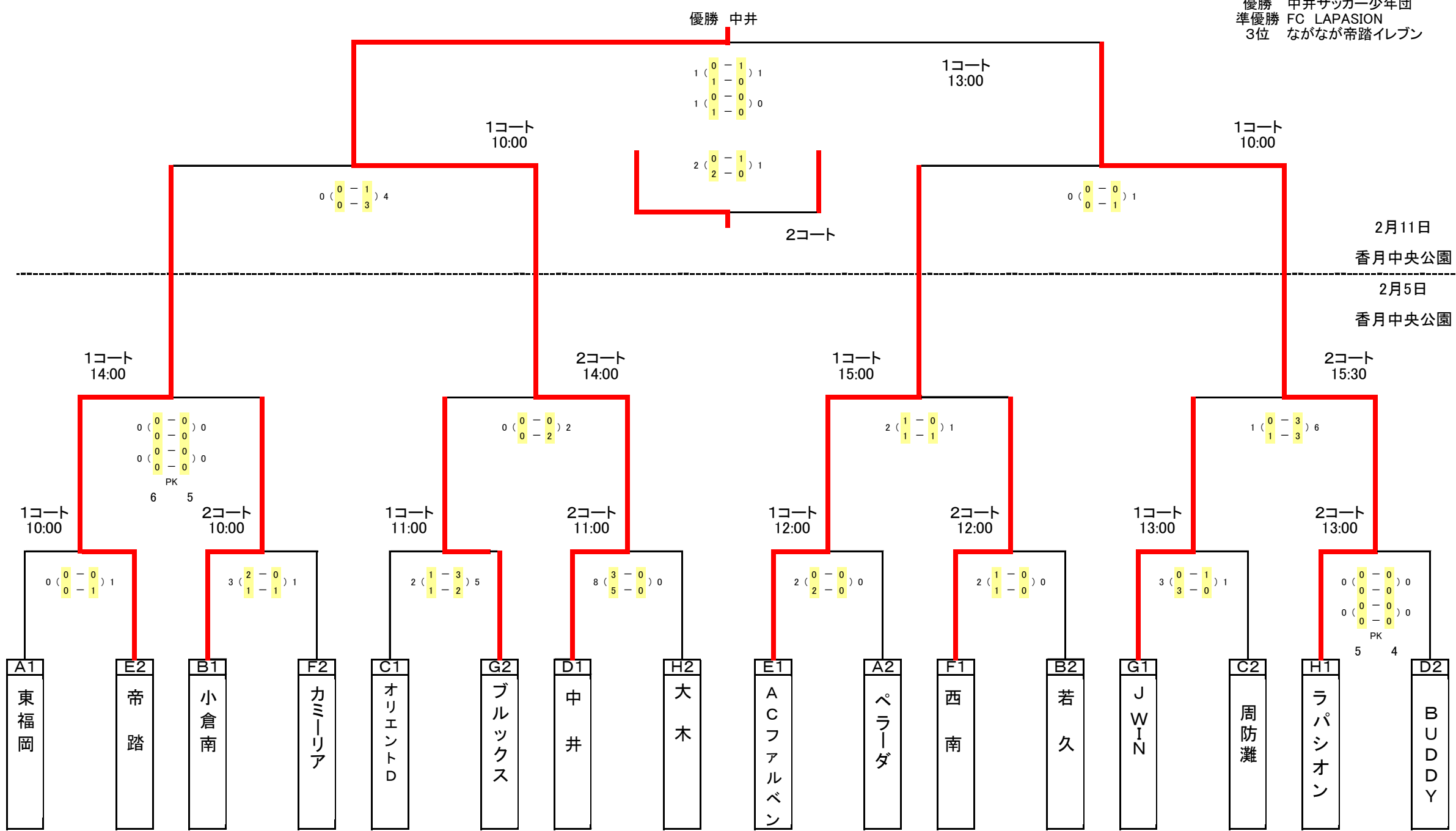


優勝 中井サッカー少年団
 準優勝 FC LAPASION
 3位 ながなが帝踏イレブン



	A	B	C	D	E	F	G	H
北九州	☆	① 小倉南	⑥ 周防灘	⑤ 中井	③ 帝踏	④ 行橋	② ブルックス	☆
筑後	① ペラーダ	④ 岡山	③ マイティ	☆	☆	☆	② 太陽	⑤ 大木
筑豊	☆	☆	① オリエンTD	☆	② ボアソルテ	☆	☆	③ 直方ファイヤー
筑前	③ 勢門	☆	☆	② BUDDY	☆	④ カミーリア	☆	① ラパシオン
福岡	⑤ 東福岡	⑥ 若久	☆	② 今宿	③ ファルベン	① 西南	④ J-WIN	☆

12月4日(日)

		A・Bパート 諏訪運動公園			C・Dパート 福岡フットボールセンター		
1	10:00	ペラーダ	3 (3 - 1)	2 勢門	周防灘	2 (1 - 1)	1 マイティ
2	11:00	小倉南	# (0 - 1)	0 岡山	中井	0 (6 - 0)	0 BUDDY
3	12:20	東福岡	2 (4 - 0)	0 ペラーダ	オリエンTD	1 (1 - 0)	0 周防灘
4	13:20	若久	1 (1 - 0)	4 小倉南	今宿	0 (0 - 3)	5 中井
5	14:40	勢門	0 (1 - 3)	0 東福岡	マイティ	1 (0 - 2)	2 オリエンTD
6	15:40	岡山	1 (0 - 0)	2 若久	BUDDY	1 (1 - 1)	0 今宿
			(1 - 2)			(1 - 0)	
			(0 - 0)			(0 - 0)	

		E・Fパート 古賀グリーンパーク			G・Hパート 直方西部運動公園		
1	10:00	帝踏	2 (1 - 1)	1 ボアソルテ	ブルックス	3 (1 - 0)	1 太陽
2	11:00	行橋	0 (1 - 0)	0 カミーリア	大木	4 (2 - 1)	2 直方ファイヤー
3	12:20	ファルベン	0 (0 - 0)	0 帝踏	J-WIN	1 (3 - 2)	1 ブルックス
4	13:20	西南	3 (0 - 0)	1 行橋	ラパシオン	4 (1 - 1)	0 大木
5	14:40	ボアソルテ	1 (3 - 1)	4 ファルベン	太陽	0 (2 - 0)	3 J-WIN
6	15:40	カミーリア	1 (0 - 1)	3 西南	直方ファイヤー	0 (0 - 3)	7 ラパシオン
			(1 - 2)			(0 - 7)	
			(0 - 1)			(0 - 0)	

勝 敗 表

A パート

	ペラーダ	勢門	東福岡	勝点	得点	失点	得失差	順位
ペラーダ	☆	○ 3 - 2	× 0 - 2	3	3	4	-1	2
勢門	× 2 - 3	☆	△ 0 - 0	1	2	3	-1	3
東福岡	○ 2 - 0	△ 0 - 0	☆	4	2	0	2	1

B パート

	小倉南	岡山	若久	勝点	得点	失点	得失差	順位
小倉南	☆	○ 10 - 0	○ 4 - 1	6	14	1	13	1
岡山	× 0 - 10	☆	× 1 - 2	0	1	12	-11	3
若久	× 1 - 4	○ 2 - 1	☆	3	3	5	-2	2

C パート

	周防灘	マイティ	オリेंट	勝点	得点	失点	得失差	順位
周防灘	☆	○ 2 - 1	× 0 - 1	3	2	2	0	2
マイティ	× 1 - 2	☆	× 1 - 2	0	2	4	-2	3
オリेंट	○ 1 - 0	○ 2 - 1	☆	6	3	1	2	1

D パート

	中井	BUDDY	今宿	勝点	得点	失点	得失差	順位
中井	☆	△ 0 - 0	○ 5 - 0	4	5	0	5	1
BUDDY	△ 0 - 0	☆	○ 1 - 0	4	1	0	1	2
今宿	× 0 - 5	× 0 - 1	☆	0	0	6	-6	3

E パート

	帝踏	ボアソルテ	ファルベン	勝点	得点	失点	得失差	順位
帝踏	☆	○ 2 - 1	△ 0 - 0	4	2	1	1	2
ボアソルテ	× 1 - 2	☆	× 1 - 4	0	2	6	-4	3
ファルベン	△ 0 - 0	○ 4 - 1	☆	4	4	1	3	1

F パート

	行橋	カミーリア	西南	勝点	得点	失点	得失差	順位
行橋	☆	△ 0 - 0	× 1 - 3	1	1	3	-2	3
カミーリア	△ 0 - 0	☆	× 1 - 3	1	1	3	-2	2
西南	○ 3 - 1	○ 3 - 1	☆	6	6	2	4	1

抽選によりカミーリア2位、行橋3位

G パート

	ブルックス	太陽	J-WIN	勝点	得点	失点	得失差	順位
ブルックス	☆	○ 3 - 1	△ 1 - 1	4	4	2	2	2
太陽	× 1 - 3	☆	× 0 - 3	0	1	6	-5	3
J-WIN	△ 1 - 1	○ 3 - 0	☆	4	4	1	3	1

H パート

	大木	直方ファイヤー	ラパシオン	勝点	得点	失点	得失差	順位
大木	☆	○ 4 - 2	× 0 - 4	3	4	6	-2	2
直方ファイヤー	× 2 - 4	☆	× 0 - 7	0	2	11	-9	3
ラパシオン	○ 4 - 0	○ 7 - 0	☆	6	11	0	11	1